

# ZIERSCH



## FLACHSCHLEIFMASCHINEN mit außergewöhnlich umfangreicher Serienausstattung

- stabile Gussausführung aller Maschinenbauteile
- hohes Maschinengewicht für maximale Steifigkeit
- Ausstattung der Senkrecht- und Querachse mit vorgespannten Linearführungssystemen von RexrothStar für hervorragende Präzision
- geschabte und beschichtete Gleitführungen in der Längsachse sorgen für ausgezeichnete Dämpfungseigenschaften und hohe Schliffbildgüte
- hydraulische Längsbewegung mit Rückkühlaggregat zum Erreichen guter Oberflächen
- elektromechanische Quer- und Senkrechtbewegung
- Messsysteme von Heidenhain in der Senkrechtachse für präzises Positionieren
- wartungsfreie Bandfilteranlage mit 500 Liter Tankinhalt und 2 bar-Druckpumpe zum wirkungsvollen Kühlen und Spülen
- zusätzlich vorgeschalteter Magnetabscheider zur Vorfiltrierung der Bandfilteranlage
- integrierte Rinnenspülung
- Maschinenleuchte
- tischmontiertes Abrichtgerät für hohe Genauigkeiten und Oberflächengüte
- Elektro-Permanent-Magnetspannplatte von SAV mit integriertem Umpolgerät und Haftkraftregulierung
- Teilkapselung der Maschine mit Schiebetür und stirnseitig montierter Servicetür
- wirkungsvoller Spritzschutz bei guter Zugänglichkeit
- Vorbereitung der Maschine zum Anschluss einer Emulsionsnebelabsaugung

### Ausstattung der Steuerung:

- einfach zu bedienende Steuerung Z-Control mit hohem Komfort
- automatische Senkrechzzustellung mit Kompensation des Abrichtbetrages
- vollautomatischer Schleifzyklus mit Abrichtzyklen
- einfachste Bedienung via Touchscreen
- großer, übersichtlicher 10,4"-Farbbildschirm
- elektronisches Handrad, wirksam auf Senkrecht- und Querachse

■ DIE NEUE ZIERSCH-BAUREIHE ZT ÜBERZEUGT



SCHLEIFMASCHINEN

Technische Daten der **Flachschleifmaschinen** – Baureihe ZT

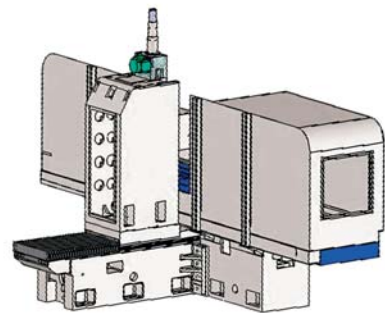
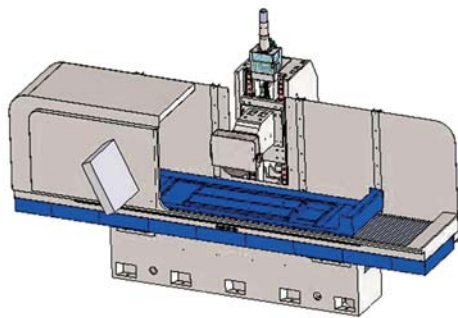
**ZIERSCH GmbH**

Am Vogelherd 26  
98693 Ilmenau / Germany

☎ + 49 36 77 / 46 79 - 40

☎ + 49 36 77 / 46 79 - 41

www.ziersch.com  
info@ziersch.com



Maschinentyp		ZT 48	ZT 510	ZT 612	ZT 715	ZT 820
Schleifbereich	mm	800 x 450	1.000 x 600	1.200 x 700	1.500 x 800	2.000 x 900
Querbewegung	mm	400	550	650	750	875
Längsbewegung	mm	1.200	1.400	1.600	1.900	2.450
Abstand Tisch bis Spindelmitte	mm	600	600	600	600	845
Größe der Magnetspannplatte	mm	800 x 400	1.000 x 500	1.200 x 600	1.500 x 700	2.000 x 800
Tischbelastung incl. Magnet	kg	700	1.000	1.300	1.400	2.300
Vorschub Längsachse	mm / min	1.000 – 30.000	1.000 – 30.000	1.000 – 30.000	1.000 – 30.000	1.000 – 30.000
Vorschub Querachse	mm / min	0,01 – 2.000	0,01 – 2.000	0,01 – 2.000	0,01 – 2.000	0,01 – 2.000
Vorschub Senkrechtachse	mm / min	0,001 – 1.500	0,001 – 1.500	0,001 – 1.500	0,001 – 1.500	0,001 – 1.500
Schleifscheibenabmessungen	mm	400 x 50 x 127	400 x 80 x 127	400 x 80 x 127	400 x 80 x 127	500 x 100 x 203,2
Leistung Schleifspindelmotor	kW	7,5	11	11	11	22
Regelbereich Schleifspindelmotor	min <sup>-1</sup>	1.000 – 3.000	1.000 – 3.000	1.000 – 3.000	1.000 – 3.000	1.000 – 3.000
Maschinengewicht ca.	kg	4.500	6.000	7.500	11.000	13.000
Platzbedarf ca.	mm	3.800 x 2.100	4.350 x 2.450	4.500 x 2.700	5.350 x 2.850	6.800 x 3.450

andere Baugrößen auf Anfrage • Stand: 2. Quartal 2007 • Irrtümer und techn. Änderungen vorbehalten!

